



# Professional

## GBH 18V-22

Robert Bosch Power Tools GmbH  
70538 Stuttgart  
GERMANY

[www.bosch-pt.com](http://www.bosch-pt.com)

1 609 92A 7C1 (2026.03) / 17



1 609 92A 7C1

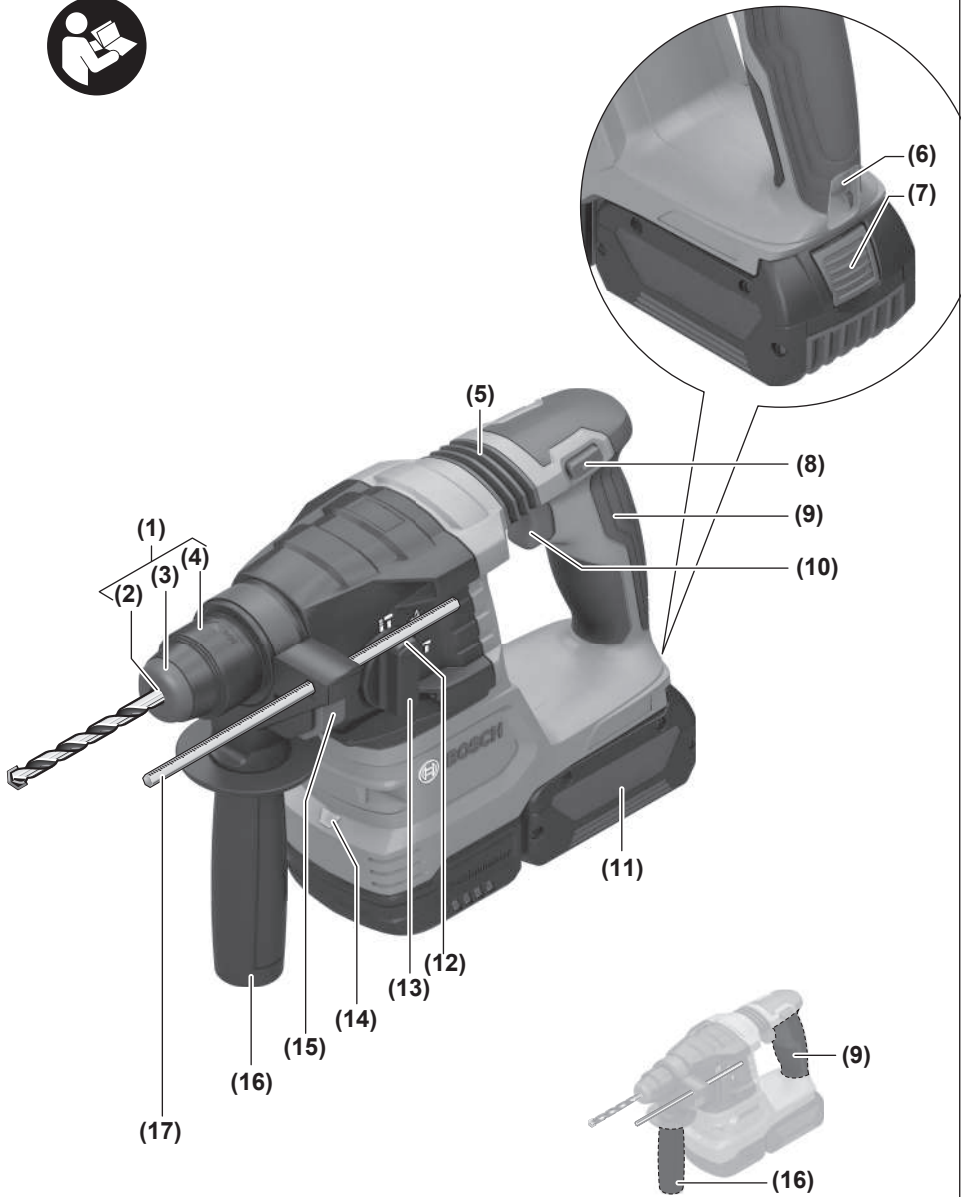


hu Eredeti használati utasítás

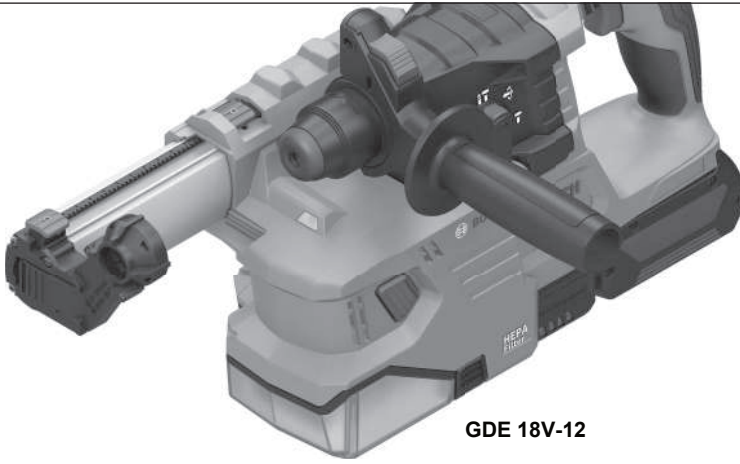


Magyar .....Oldal 6







**G****GDE 18V-12****H****I****J**

# Magyar

## Biztonsági tájékoztató

### Általános biztonsági előírások az elektromos kéziszerszámok számára

#### **⚠ FIGYELMEZ- TETÉS** - Olvassa el valamennyi biztonsági tájékoztatót, előírást, illusztrációt és adatot, amelyet az elektromos kéziszerszámmal együtt megkapott.

Az alábbi alkalmazott "elektromos kéziszerszám" fogalom a hálózati elektromos kéziszerszámokat (hálózati csatlakozó kábellel) és az akkumulátoros elektromos kéziszerszámokat (hálózati csatlakozó kábel nélkül) foglalja magában.

**Kérjük a későbbi használatra gondosan őrizze meg ezeket az előírásokat.**

Az alább alkalmazott "elektromos kéziszerszám" fogalom a hálózati elektromos kéziszerszámokat (hálózati csatlakozó kábellel) és az akkumulátoros elektromos kéziszerszámokat (hálózati csatlakozó kábel nélkül) foglalja magában.

#### Munkahelyi biztonság

- ▶ **Tartsa tisztán és jól megvilágítva a munkaterületet.** A zsúfolt vagy sötét területeken gyakrabban következnek be balesetek.
- ▶ **Ne dolgozzon a berendezéssel olyan robbanásveszélyes környezetben, ahol éghető folyadékok, gázok vagy por vannak.** Az elektromos kéziszerszámok szikrákat keltenek, amelyek a port vagy a gőzöket meggyújthatják.
- ▶ **Tartsa távol a gyerekeket és a nézelődőket, ha az elektromos kéziszerszámot használja.** Ha elvonják a figyelmét, elvesztheti az uralmát a berendezés felett.

#### Elektromos biztonsági előírások

- ▶ **Tartsa távol az elektromos kéziszerszámot az esőtől és a nedvességtől.** Ha víz jut be egy elektromos kéziszerszámba, az megnöveli az áramütés veszélyét.

#### Személyi biztonság

- ▶ **Munka közben mindig figyeljen, ügyeljen arra, amit csinál és megfontoltan dolgozzon az elektromos kéziszerszámmal.** Ne használja a berendezést ha fáradt vagy kábítószert, alkoholt vagy gyógyszer hatása alatt áll. Egy pillanatnyi figyelmetlenség a szerszám használata közben komoly sérülésekhez vezethet.
- ▶ **Viseljen védőfelszerelést. Viseljen mindig védőszemüveget.** A védőfelszerelések, mint a porvédő álarc, csúszásbiztos védőcipő, védősapka és fülvédő megfelelő használata csökkenti a személyi sérülések kockázatát.
- ▶ **Kerülje el a készülék akaratlan üzembe helyezését. Győződjön meg arról, hogy az elektromos kéziszerszám ki van kapcsolva, mielőtt beköti az áramforrást és/vagy az akkumulátort, valamint mielőtt felemelné és vinni kezdené az elektromos kéziszerszámot.** Ha az elektromos kéziszerszám felemelése közben az ujját a kapcsolón tartja, vagy ha a készüléket bekapcsolt állapotban csatlakoztatja az áramforráshoz, az baleset vezethet.

- ▶ **Az elektromos kéziszerszám bekapcsolása előtt okvetlenül távolítsa el a beállítószerszámokat vagy csavarculcsokat.** Az elektromos kéziszerszám forgó részeiben felejtett beállítószerszám vagy csavarculcs sérüléseket okozhat.
- ▶ **Ne becsülje túl önmagát. Ügyeljen arra, hogy mindig biztosan álljon és az egyensúlyát megtartsa.** Így az elektromos kéziszerszám felett váratlan helyzetekben is jobban tud uralkodni.
- ▶ **Viseljen megfelelő ruházatot. Ne viseljen bő ruhát vagy ékszereket. Tartsa távol a haját és a ruháját a mozgó részekről.** A bő ruhát, az ékszereket és a hosszú haját a szerszám mozgó részei magukkal rántathatják.
- ▶ **Ha az elektromos kéziszerszámmal fel lehet szerelni a por elszívásához és összegyűjtéséhez szükséges berendezéseket, ellenőrizze, hogy azok megfelelő módon hozzá vannak kapcsolva a készülékhez és rendeltetésüknek megfelelően működnek.** A porgyűjtő berendezések használata csökkenti a munka során keletkező por veszélyes hatásait.
- ▶ **Ne hagyja, hogy az elektromos kéziszerszám gyakori használata során szerzett tapasztalatok túlságosan magabiztossá tegyék, és figyelmen kívül hagyja az idevonatkozó biztonsági alapelveket.** Egy gondatlan művelet egy másodperc törtrésze alatt súlyos sérüléseket okozhat.

#### Az elektromos kéziszerszámok gondos kezelése és használata

- ▶ **Ne terhelje túl a berendezést. A munkájához csak az arra szolgáló elektromos kéziszerszámot használja.** A megfelelő elektromos kéziszerszámmal a megadott teljesítménytartományon belül jobban és biztonságosabban lehet dolgozni.
- ▶ **Ne használjon olyan elektromos kéziszerszámot, amelynek a kapcsolója elromlott.** Minden olyan elektromos kéziszerszám, amelyet nem lehet sem be-, sem kikapcsolni, veszélyes és meg kell javíttatni.
- ▶ **Húzza ki a csatlakozót az áramforrásból és/vagy távolítsa el az akkumulátort (ha az leválasztható az elektromos kéziszerszámtól), mielőtt az elektromos kéziszerszámon beállítási munkákat végez, tartozékokat cserél vagy a szerszámot tárolásra elteszi.** Ez az elővigyázatossági intézkedés meggátolja a szerszám akaratlan üzembe helyezését.
- ▶ **A használaton kívüli elektromos kéziszerszámokat olyan helyen tárolja, ahol azokhoz gyermekek nem férhetnek hozzá. Ne hagyja, hogy olyan személyek használják az elektromos kéziszerszámot, akik nem ismerik a szerszámot, vagy nem olvasták el ezt az útmutatót.** Az elektromos kéziszerszámok veszélyesek, ha azokat gyakorlatlan személyek használják.
- ▶ **Tartsa megfelelően karban az elektromos kéziszerszámokat és a tartozékokat. Ellenőrizze, hogy a mozgó alkatrészek kifogástalanul működnek-e, nincsenek-e beszorulva, illetve nincsenek-e eltörve vagy megromlódva olyan alkatrészek, amelyek hatással lehetnek**

**az elektromos kéziszerszám működésére. A berendezés megrongálódott részeit a készülék használata előtt javíttassa meg.** Sok olyan baleset történik, amelyet az elektromos kéziszerszám nem megfelelő karbantartására lehet visszavezetni.

- ▶ **Tartsa tisztán és éles állapotban a vágószerszámokat.** Az éles vágóélekkel rendelkező, gondosan ápolott vágószer-  
számok ritkábban ékelődnek be és azokat könnyebben lehet vezetni és irányítani.
- ▶ **Az elektromos kéziszerszámokat, tartozékokat, szer-  
szám biteket stb. csak ezen kezelési utasításoknak  
megfelelően használja. Vegye figyelembe a munkakö-  
rülmeleket valamint a kivitelezendő munka sajátos-  
ságait.** Az elektromos kéziszerszám eredeti rendelteté-  
sétől eltérő célokra való alkalmazása veszélyes helyzete-  
ket eredményezhet.
- ▶ **Tartsa szárazon, tisztán valamint olaj- és zsírmentes  
állapotban a fogantyúkat és markoló felületeket.** A  
csúszós fogantyúk és markoló felületek váratlan helyze-  
tekben lehetetlenné teszik az elektromos kéziszerszám  
biztonságos kezelését és irányítását.

**Az akkumulátoros elektromos kéziszerszámok gondos  
kezelése és használata**

- ▶ **Az akkumulátort csak a gyártó által ajánlott töltőké-  
szülékekkel töltsse fel.** Ha egy bizonyos akkumulátortí-  
pus feltöltésére szolgáló töltőkészülékben egy másik ak-  
kumulátort próbál feltölteni, tűz keletkezhet.
- ▶ **Az elektromos kéziszerszámhoz csak az ahhoz tartozó  
akkumulátort használja.** Más akkumulátorok használata  
személyi sérüléseket és tüzet okozhat.
- ▶ **A használaton kívüli akkumulátort tartsa távol bár-  
mely fémtárgytól, mint például irodai kapszoktól,  
péNZérméktől, kulcsoktól, szögektől, csavaroktól és  
más kisméretű fémtárgyaktól, amelyek áthidalhatják  
az érintkezőket.** Az akkumulátor érintkezői közötti rövid-  
zárlat égési sérüléseket vagy tüzet okozhat.
- ▶ **Nem megfelelő körülmények esetén az akkumulátor-  
ból folyadék léphet ki. Kerülje az érintkezést a folya-  
dékkal. Ha véletlenül mégis érintkezésbe került a folya-  
dékkal, azonnal öblítse le vízzel az érintett felüle-  
tet. Ha a folyadék a szemébe jutott, keresen fel ezen  
kívül egy orvost.** Az akkumulátorból kilépő folyadék irri-  
tációkat vagy égéses bőrsérüléseket okozhat.
- ▶ **Sohase használjon egy akkumulátort vagy szerzá-  
mot, ha az megrongálódott, vagy ha változtatásokat  
hajtottak végre rajta.** A megrongálódott vagy megvál-  
toztatott akkumulátorok kiszámíthatatlanul viselkedhet-  
nek, akár tűzhöz, robbanáshoz vagy sérülésveszélyhez  
vezet.
- ▶ **Ne tegye ki se az akkumulátort se a szerzámot tűz,  
vagy extrém hőmérsékleti hatásoknak.** Ha az akkumu-  
látort tűznek, vagy 130 °C-ot meghaladó hőmérsékletnek  
teszi ki, az robbanást okozhat.
- ▶ **Tartson be valamennyi töltési előírást és ne töltsse fel  
az akkumulátort, ha annak hőmérséklete az utasítá-  
sokban megadott hőmérséklet-tartományon kívül van.**

Az akkumulátor nem megfelelő módon, vagy a megadott  
hőmérséklet-tartományon kívüli feltöltése megrongálhatja  
az akkumulátort és megnövelheti a tűzveszélyt.

## Szerviz

- ▶ **Az elektromos kéziszerszámot csak szakképzett sze-  
mélyzet kizárólag eredeti pótalkatrészek felhasználá-  
sával javíthatja.** Ez biztosítja, hogy az elektromos kézi-  
szerszám biztonságos maradjon.
- ▶ **Sohase szervizeljen megrongálódott akkumulátort.** Az  
akkumulátort csak a gyártónak, vagy az erre feljogosított  
szolgáltatóknak szabad szervizelniük.

## Biztonsági előírások kalapácsokhoz

### Biztonsági figyelmeztetések minden művelethez

- ▶ **Viseljen fülvédőt.** A zaj hatása halláskárosodáshoz ve-  
zethet.
- ▶ **Használjon pótfogantyú(ka)t, ha az(ok) a kéziszer-  
számmal együtt szállításra került(ek).** Ha elveszti az  
uralmát a kéziszerszám felett, az személyi sérüléshez ve-  
zethet.
- ▶ **Az elektromos kéziszerszámot csak a szigetelt marko-  
latfelületeknél fogja, főleg ha olyan műveletet hajt  
végre, melynek során a vágó tartozék vagy a rögzítő  
elemek rejtett vezetékhez érhetnek.** Ha a vágó tarto-  
zék vagy egy rögzítő elem egy feszültség alatt álló vezeték-  
hez ér, az elektromos kéziszerszám fedetlen fémrészei  
szintén feszültség alá kerülhetnek és áramütéshez vezet-  
hetnek.

### Biztonsági figyelmeztetések a forgókalapács hosszú fűrőfejekkel való használatához

- ▶ **Mindig egy alacsony fordulatszámmal kezdje a fúrást,  
úgy, hogy az indításkor a fűrőfej hegye érintkezésben  
legyen a munkadarabbal.** Magasabb fordulatszámok  
esetén a fűrőfej kihajolhat, amikor szabadon forog, anél-  
kül, hogy érintené a munkadarabot, és így személyi sérü-  
lést okozhat.
- ▶ **Csak a fűrőfej tengelye irányában gyakoroljon nyo-  
mást a kéziszerszámra és ne gyakoroljon túl magas  
nyomást.** A fűrőfejek meggörbülhetnek, ez töréshez vagy  
a kéziszerszám feletti uralom elvesztéséhez és így sérülé-  
sekhez vezethet.

### Kiegészítő biztonsági előírások

- ▶ **A rejtett vezeték felkutatásához használjon arra al-  
kalmassá fémkereső készüléket, vagy kérje ki a helyi  
energiaellátó vállalat tanácsát.** Ha egy elektromos veze-  
tőket a berendezéssel megérint, az tűzhöz és áramütés-  
hez vezethet. Egy gázvezeték megrongálása robbanást  
eredményezhet. Ha egy vízvezeték szakít meg, anyagi  
károk keletkeznek.
- ▶ **Várja meg, amíg az elektromos kéziszerszám teljesen  
leáll, mielőtt letenné.** A betétszerszám beékelődhet, és  
a kezelő elvesztheti az uralmát az elektromos kéziszer-  
szám felett.
- ▶ **A megmunkálásra kerülő munkadarabot megfelelően  
rögzítse.** Egy befogó szerkezettel vagy satuval rögzített

munkadarab biztonságosabban van rögzítve, mintha csak a kezelő tartaná.

- ▶ **Az akkumulátorok megrongálódása vagy szakszerűtlen kezelése esetén abból gőzök léphetnek ki. Az akkumulátor kigyulladhat vagy felrobbanhat.** Azonnal jutasson friss levegőt a helyiségbe, és ha panaszai vannak, keressen fel egy orvost. A gőzök ingerelhetik a légutakat.
- ▶ **Ne módosítsa és nyissa fel az akkumulátort.** Ekkor fennáll a rövidzárlat veszélye.
- ▶ **Az akkumulátort hegyes tárgyak, például tűk vagy csavarhúzó, vagy külső erőbehatások megrongálhatják.** Belső rövidzárlat léphet fel és az akkumulátor kigyulladhat, füstöt bocsáthat ki, felrobbanhat, vagy túlhevülhet.
- ▶ **Az akkumulátort csak a gyártó termékeiben használja.** Az akkumulátort csak így lehet megvédeni a veszélyes túlterheléstől.



Óvja az akkumulátort a forró-ságtól, például a tartós napsugárzástól, a tűztől, a szennyezősektől, a víztől és a nedvességtől. Robbanásveszély és rövidzárlat

veszélye áll fenn.

- ▶ **Az üzemelés befejezése után egy ideig ne érjen hozzá a betétszerszámokhoz vagy az azokkal szomszédos hámrészekhez.** Ezek az üzemelés során felforrósodhatnak és égési sérüléseket okozhatnak.
- ▶ **A betétszerszám fűrés közben leblokkolhat. Gondoskodjon arról, hogy biztos alapon álljon és munka közben mindkét kezével tartsa szorosan fogva az elektromos kéziszerszámot.** Ellenkező esetben elvesztheti az uralmát az elektromos kéziszerszám felett.
- ▶ **A vésővel végzett bontási munkák során legyen óvatos.** A bontás során leválasztott anyagdarabok a közelben álló személyeknél és Önnél saját magánál is sérüléseket okozhatnak.
- ▶ **Munka közben mindkét kezével tartsa szorosan fogva az elektromos kéziszerszámot és gondoskodjon arról, hogy biztos alapon álljon.** Az elektromos kéziszerszámot két kézzel biztosabban lehet vezetni.
- ▶ **Az akasztóheveder-rögzítő (6) és az akasztóheveder nem leesés elleni védelemként szolgál.** Az akasztóheveder-rögzítőt (6) kizárólag az akasztóheveder felhelyezéséhez használja.
- ▶ **Soha ne rögzítse a leesés elleni védőeszközt (24) az akasztóheveder-rögzítőre (6) !**

## A termék és a teljesítmény leírása



**Olvasa el az összes biztonsági figyelmeztetést és előírást.** A biztonsági előírások és utasítások betartásának elmulasztása áramütéshez, tűzhöz és/vagy súlyos sérülésekhez vezethet.

Kérjük, vegye figyelembe a Használati Utasítás első részében található ábrákat.

## Rendeltetésszerű használat

Az elektromos kéziszerszám betonban, téglában és természetesen végzett útfehérítésre, valamint könnyebb vésési munkákra szolgál. A berendezést fában, fémekben, kerámiákban és műanyagokban ütés nélküli fűrésésre is lehet használni. Az elektronikus szabályozóval ellátott és a jobbra-/balraforgás között átkapcsolható elektromos kéziszerszámok csavarozásra is alkalmasak.

## Az ábrázolásra kerülő komponensek

Az ábrázolt alkatrészek sorszámozása megfelel az elektromos kéziszerszám ábrájának, az ábrákat tartalmazó oldalon.

- (1) SDS plus fúrótokmány
- (2) SDS plus szerszámbefogó egység
- (3) Porvédősapka
- (4) Reteszelőhüvely
- (5) Rezgéscsillapítás
- (6) Akasztóheveder-rögzítő
- (7) Akkumulátor reteszélfeloldó gomb<sup>a)</sup>
- (8) Forgásirány-átkapcsoló
- (9) Fogantyú (szigetelt fogantyú-felület)
- (10) Be-/kikapcsoló
- (11) Akkumulátor<sup>a)</sup>
- (12) Kioldógomb az ütés-/forgásleállító kapcsolóhoz
- (13) Ütés-/forgásleállító kapcsoló
- (14) Munkalámpa
- (15) Gomb a mélységütőköző-beállításhoz
- (16) Pótfogantyú (szigetelt markolatfelület)
- (17) Mélységütőköző
- (18) Biztosítócsavar a fogaskoszorús fúrótokmányhoz<sup>a)</sup>
- (19) Fogaskoszorús fúrótokmány<sup>a)</sup>
- (20) SDS plus befogószár fúrótokmányok számára
- (21) Tokmánykulcs
- (22) Univerzális tartó SDS plus befogószárral<sup>b)</sup>
- (23) Leesés elleni védőeszköz rögzítési területe az elektromos kéziszerszámon
- (24) Leesés elleni védőeszköz<sup>b)</sup>
- (25) A leesés elleni védőeszköz rögzítési pontja<sup>b)</sup>

a) Ez a tartozék nem tartozik a standard szállítmányhoz.

b) Ez a tartozék nem része a standard szállítási terjedelemlnek és a Bosch tartozékprogramjának.

## Műszaki adatok

Akkumulátoros fúrókalapács	GBH 18V-22	
Rendelési szám	3 611 J24 0..	
Névleges feszültség	V=	18
Névleges fordulatszám <sup>A)</sup>		
– Jobbra forgás	perc <sup>-1</sup>	0–1050
– Balra forgás	perc <sup>-1</sup>	0–1050

Akkumulátoros fúrókalapács	GBH 18V-22	
Ütésszám a névleges fordulatszám mellett <sup>A)</sup>	perc <sup>-1</sup>	0-4675
Szerszámbefogó egység		SDS plus
Tengelynyak-átmérő	mm	50
Max. fúróátmérő		
- Beton	mm	22
- Acél	mm	13
- Fa	mm	20
Súly <sup>B)</sup>	kg	2,3
Hossz	mm	308
Magasság	mm	207
Javasolt környezeti hőmérséklet a töltés során	°C	0...+35
Megengedett környezeti hőmérséklet az üzemelés <sup>C)</sup> és a tárolás során	°C	-20...+50
Kompatibilis akkumulátorok		GBA18V... GBA 18V... ProCORE18V... EXPERT18V... EXBA18V... CORE18V...
Javasolt töltőkészülékek		GAL18... GAL 18... GAL 36... GAL 12V/18... GAL 12V/18... GAX 18... EXAL18...

A) 20–25 °C hőmérsékleten a **GBA 18V 4.0Ah** akkumulátorral mérve

B) Pótfogantyúval (**16**), akkumulátor nélkül (az akkumulátor súlya a [www.bosch-professional.com](http://www.bosch-professional.com) oldalon található)

C) < 0 °C hőmérsékletek mellett korlátozott teljesítmény

Az értékek termékenként változhatnak és függnek az alkalmazási, valamint környezeti feltételektől is. További információk a [www.bosch-professional.com/wac](http://www.bosch-professional.com/wac) címen található.

## Zaj és vibráció értékek

A zajkibocsátási értékek a **EN IEC 62841-2-6** szabvány előírásainak megfelelően kerültek meghatározásra.

### GBH 18V-22:

Az elektromos kéziszerszám A-értékelésű zajsztintjének tipikus értékei: hangnyomásszint **93 dB(A)**; hangteljesítményszint **101 dB(A)**. A szórás, **K = 3 dB**.

### Viseljen fülvédőt!

### GBH 18V-22 + GDE 18V-12:

Az elektromos kéziszerszám A-értékelésű zajsztintjének tipikus értékei: hangnyomásszint **94 dB(A)**; hangteljesítményszint **102 dB(A)**. A szórás, **K = 3 dB**.

### Viseljen fülvédőt!

Az  $a_{h_i}$  (folyamatos rezgések),  $p_r$  (ismétlődő lökésszerű rezgések) rezgési értékek és a **K** szórás a **EN IEC 62841-2-6** szabvány szerint került meghatározásra:

### GBH 18V-22:

Kalapácsfúrás betonban:  $a_{h,HD} = 18,1 \text{ m/s}^2$  ( $K = 1,5 \text{ m/s}^2$ ),  $p_{r,HD} = 897 \text{ m/s}^2$  ( $K = 175 \text{ m/s}^2$ )

Vésés:  $a_{h,ChEq} = 12,8 \text{ m/s}^2$  ( $K = 1,5 \text{ m/s}^2$ ),  $p_{r,ChEq} = 588 \text{ m/s}^2$  ( $K = 82 \text{ m/s}^2$ )

### GBH 18V-22 + GDE 18V-12:

Kalapácsfúrás betonban:  $a_{h,HD} = 16,1 \text{ m/s}^2$  ( $K = 1,5 \text{ m/s}^2$ ),  $p_{r,HD} = 874 \text{ m/s}^2$  ( $K = 34 \text{ m/s}^2$ )

Az ezen utasításokban megadott rezgésszint és zajkibocsátási érték egy szabványban rögzített mérési módszerrel került meghatározásra és az elektromos kéziszerszámok egymással való összehasonlítására alkalmazható. Ez az érték a rezgés- és zajkibocsátás ideiglenes becslésére is alkalmas.

A megadott rezgésszint és zajkibocsátási érték az elektromos kéziszerszám fő alkalmazásaira vonatkozik. Ha az elektromos kéziszerszámot más alkalmazásokra, eltérő betétszámokkal vagy nem kielégítő karbantartás mellett használják, a rezgésszint és a zajkibocsátási érték a fenti értékektől eltérhet. Ez az egész munkaidőre vonatkozó rezgés- és zajkibocsátást lényegesen növelheti.

A rezgés- és zajkibocsátás pontos megbecsléséhez figyelembe kell venni azokat az időszakokat is, amikor a készülék kikapcsolt állapotban van, vagy amikor be van ugyan kapcsolva, de nem kerül ténylegesen használatra. Ez az egész munkaidőre vonatkozó rezgés- és zajkibocsátást lényegesen csökkentheti.

Hozzon kiegészítő biztonsági intézkedéseket a kezelőnek a rezgések hatása elleni védelmére, például: Az elektromos kéziszerszám és a betétszámok karbantartása, a kezek melegen tartása, a munkamenetek megszervezése.

## Porkibocsátási tájékoztató

### GDE 18V-12 esetén

A **EN 50632-2-6** szabványnak megfelelően meghatározott porkibocsátási értékek:

tüdőbe bejutó lebegő por: < **0,5 mg/m<sup>3</sup>**, **K = 0 mg/m<sup>3</sup>**

belélegezhető por: < **0,45 mg/m<sup>3</sup>**, **K = 0,2 mg/m<sup>3</sup>**

Kvarcpor: < **0,05 mg/m<sup>3</sup>**

A megadott porkibocsátási érték a következő üzemi feltételek mellett került meghatározásra:

Üzem mód: Útvefúrás

Betétszámok: SDS plus fúró, átmérője: **10 mm**

**Megjegyzés:** Ha az elektromos kéziszerszámot egy másik üzemmódban, más betétszámokkal vagy nem kielégítő karbantartás mellett használja, a porkibocsátási érték az itt megadottaktól eltérhet. Ez az egész munkaidőre vonatkozó porkibocsátási értéket lényegesen növelheti.

Szükség esetén hozzon kiegészítő biztonsági intézkedéseket a kezelőnek a porkibocsátás hatásaival szembeni védelmére, ilyen intézkedés például egy P2 szűrőosztályú porvédő maszk viselése.

A feldolgozásra kerülő anyagokkal kapcsolatban tartsa be az adott országban érvényes előírásokat.

## Akkumulátor

A **Bosch** vállalat az akkumulátoros elektromos kéziszerszámokat akkumulátorok nélkül is árusítja. Azt, hogy az Ön elektromos kéziszerszámának szállítási terjedelme egy akkumulátort is magában foglal-e, a csomagolásról lehet leolvasni.

### Az akkumulátor feltöltése

► **Csak a Műszaki Adatoknál megadott töltőkészüléket használja.** Csak ezek a töltőkészülékek felelnek meg pontosan az Ön elektromos kéziszerszámában alkalmazásra kerülő Li-ion-akkumulátornak.

**Figyelem:** A lítium-ion-akkumulátorok a nemzetközi szállítási előírásoknak megfelelően csak részben feltöltve kerülnek kiszállításra. Az akkumulátor teljes teljesítményének biztosítására az első alkalmazás előtt tölts fel teljesen az akkumulátort.

### Az akkumulátor beszerelése

Tolja be a feltöltött akkumulátort az akkumulátor fogadó egységbe, amíg az érezhetően bepattan.

### Az akkumulátor kivétele



Az akkumulátor eltávolításához nyomja meg az akkumulátor reteszélfeloldó gombot és húzza ki az akkumulátort. **Ne erőltesse a kihúzást.**

Az akkumulátor 2 reteszelőállal van ellátva, amelyek meggátolják, hogy az akkumulátor az akkumulátor reteszélfeloldó gomb akaratlan megnyomásakor kiessen. Amíg az akkumulátor be van helyezve az elektromos kéziszerszámba, azt egy rugó a helyén tartja.

### Akkumulátor töltöttségi szint kijelző

Megjegyzés: Nem minden akkumulátortípus rendelkezik töltésiállapot-kijelzővel.

Az akkumulátor töltési szint kijelző display zöld LED-jei az akkumulátor töltési szintjét mutatják. A töltöttségi szintet biztonsági okokból csak használaton kívüli elektromos kéziszerszám esetén lehet lekérdezni.

Nyomja meg a  vagy a  feltöltési szint kijelző gombot, hogy kijeljeze a töltési szintet. Erre kivett akkumulátor esetén is van lehetőség.

Ha az akkumulátor feltöltési szint kijelző gomb megnyomása után egy LED sem világít, az akkumulátor meghibásodott és ki kell cserélni.

**Akkumulátortípus: GBA 18V... | GBA18V...**



LED	Kapacitás
Tartós fény, 3 × zöld	60–100 %
Tartós fény, 2 × zöld	30–60 %
Tartós fény, 1 × zöld	5–30 %
Villogó fény, 1 × zöld	0–5 %

**Akkumulátortípus: ProCORE18V... | EXPERT18V... | EXBA18V... | CORE18V...**





LED	Kapacitás
Tartós fény, 5 × zöld	80–100 %
Tartós fény, 4 × zöld	60–80 %
Tartós fény, 3 × zöld	40–60 %
Tartós fény, 2 × zöld	20–40 %
Tartós fény, 1 × zöld	5–20 %
Villogó fény, 1 × zöld	0–5 %


### Az akkumulátormeghibásodási kockázat észlelése

**EXPERT18V... | EXBA18V...**

Az akkumulátortöltöttségi kijelzők LED-jei az akkumulátor töltöttségi állapotán kívül az akkumulátor meghibásodásának kockázatát is képesek jelezni.

A funkció aktiválásához tartsa nyomva 3 másodpercig a töltöttségiállapot-kijelző gombját . Az akkumulátor vizsgálatát az akkumulátortöltöttségi kijelző futófénye jelzi. Az eredményt az akkumulátortöltöttségi kijelző mutatja.

 **1 LED:** Az akkumulátor meghibásodásának kockázata magas. A teljesítmény és az üzemi idő már csökkenhet. Javasoljuk az akkumulátor cseréjét.

 **5 LED:** Az akkumulátor jó állapotban van, alacsony meghibásodási kockázattal.

**Kérjük, vegye figyelembe:** Az akkumulátorok meghibásodásának kockázatértékelése két lépcsőben működik, és egyszerűsített állapotfelmérést kínál. Az akkumulátort vagy jó állapotúnak vagy fokozott meghibásodási kockázatúnak értékeli. Nem kerül megjelenítésre az akkumulátor állapotának százalékos értéke.

### Tájékoztató az akkumulátor optimális kezeléséhez

Óvja meg az akkumulátort a nedvességtől és a víztől.

Az akkumulátort csak a –20 °C ... 50 °C hőmérséklet tartományban szabad tárolni. Ne hagyja például az akkumulátort nyáron egy gépjárműben.

Időnként tisztítsa meg az akkumulátor szellőzőrését egy puha, tiszta és száraz ecsettel.

Ha az akkumulátor feltöltése után a készülék már csak lényegesen rövidebb ideig üzemeltethető, akkor az akkumulátor elhasználódott és ki kell cserélni.

Vegye figyelembe a hulladékba való eltávolítással kapcsolatos előírásokat.

## Összeszerelés

► **Minden elektromos kéziszerszámon végzett munka előtt (pl. karbantartás, szerszámcseré stb.) vegye ki az akkumulátort az elektromos kéziszerszámból.** Ellen-

kező esetben a be-/kikapcsoló véletlen megérintésekor bekapcsolódó készülék sérülések okozhat.

## Pótfogantyú

- ▶ **Az elektromos kéziszerszámot csak az arra felszerelt (16) pótfogantyúval együtt szabad használni.**
- ▶ **Ügyeljen arra, hogy a pótfogantyú mindig szorosan meg legyen húzva.** Ellenkező esetben munka közben elvezetheti az uralmát az elektromos kéziszerszám felett.

### A pótfogantyú elforgatása (lásd A ábra)

A (16) pótfogantyút a biztonságos és fáradtságmentes munkához bármilyen megfelelő helyzetbe lehet forgatni.

- Forgassa el a (16) pótfogantyú alsó markolatát az óramutató járásával ellenkező irányba és forgassa el a (16) pótfogantyút a kívánt helyzetbe. Forgassa el ismét a (16) pótfogantyú alsó markolatát az óramutató járásával megegyező irányba és ezzel szorítsa meg azt. Ügyeljen arra, hogy a pótfogantyú feszítőszalag beilleszkedjen a házon erre a célra előírt horonyba.

### A fúrótokmány és a szerszámok kijelölése

Ütvefűrészhöz és véséshez SDS plus szerszámokra van szükség, amelyeket az SDS plus fúrótokmányba lehet behelyezni. Fában, fémekben, kerámiában és műanyagokban végzett ütés nélküli fűrészhöz, valamint csavarozáshoz SDS plus nélküli szerszámokra (pl. hengeres szárú fúrófejekre) van szükség. Ezekhez a szerszámokhoz egy fogaskoszorús fúrótokmányt kell használni.

**Figyelem:** A fogaskoszorús fúrótokmányt csak a **Fúrás ütés nélkül** üzemmódban használja.

### A fúrótokmány kicserélése

#### A fogaskoszorús fúrótokmány behelyezése/kivétele

Ahhoz, hogy SDS plus nélküli szerszámokat (például hengeres szárú fúrókat) is lehessen használni, egy megfelelő fúrótokmányt (fogaskoszorús vagy gyorsbefogó fúrótokmányt) kell felszerelni.

#### A fogaskoszorús fúrótokmány felszerelése (lásd a B ábrát)

- Csavarja be a SDS plus befogószárat (20) egy fogaskoszorús fúrótokmányba (19). Biztosítsa a biztosítócsavarral (18) a fogaskoszorús fúrótokmányt (19). **Vegye tekintetbe, hogy a biztosítócsavar balmenetes.**

#### A fogaskoszorús fúrótokmány behelyezése (lásd a B ábrát)

- Tisztítsa meg és kissé zsírozza be a befogószár bedugására kerülő végét.
- Forgatva tolja be a fogaskoszorús fúrótokmányt a tokmányzárral az szerszámbefogó egységbe, amíg az magától elreteszeltre kerül.
- Húzza meg a fogaskoszorús fúrótokmányt és ellenőrizze így a megfelelő reteszeltést.

#### A fogaskoszorús fúrótokmány kivétele

- Tolja hátra a (4) reteszelő hüvelyt és vegye ki a (19) fogaskoszorús fúrótokmányt.

## Szerszámcsere

A (3) porvédő sapka üzem közben messzemenően meggátolja a fúrás során keletkező por behatolását a szemszámbefogó egységbe. A szerszám behelyezésekor ügyeljen arra, hogy ne rongálja meg a (3) porvédő sapkát.

- ▶ **Ha egy porvédő sapka megrongálódott, azt azonnal ki kell cserélni. Azt javasoljuk, hogy a csere végrehajtásával bízson meg egy Vevőszolgálatot.**

### SDS plus szerszámcsere

#### Az SDS plus betétszerszám behelyezése (lásd C ábra)

Az SDS plus fúrótokmánnyal (1) a betétszerszámot egyszerűen és kényelmesen, minden további szerszám alkalmazása nélkül ki lehet cserélni.

- Tisztítsa meg és kissé zsírozza be a betétszerszám bedugásra kerülő végét.
- Tegye be forgatva a betétszerszámot a szerszámbefogó egységbe (2), amíg az magától reteszeltre nem kerül.
- A szerszám meghúzásával ellenőrizze a megfelelő reteszeltést.

Az SDS plus betétszerszám a rendszer tulajdonságaiból adódóan szabadon mozoghat. Ezért üresjáratban a szerszám eltér a körkörös futástól. Ez nincs befolyással a furat pontosságára, mivel a fúró a fúrás során magától központozásra kerül.

#### Az SDS plus betétszerszám kivétele (lásd D ábra)

- Tolja hátra a (4) reteszelő hüvelyt és vegye ki a betétszerszámot.

### Fogaskoszorús fúrótokmány szerszámcsere

#### A betétszerszám behelyezése (lásd a E ábrát)

**Figyelem:** Az SDS plus nélküli szerszámokat ne használja ütvefűrészes vagy vésésre! Az SDS plus nélküli szerszámok és a fúrótokmány az ütvefűrészes és vésés során megrongálódnak.

- Tegyen be egy (19) fogaskoszorús fúrótokmányt.
- Nyissa ki forgatással a (19) fogaskoszorús fúrótokmányt, amíg be lehet tenni a szerszámot. Tegye be a szerszámot.
- Dugja be a (21) tokmánykulcsot a (19) fogaskoszorús fúrótokmány megfelelő furataiba és egyenletesen beszorítva rögzítse a szerszámot.
- Fordítsa el a (13) ütés-/forgáskikapcsolót a „Fúrás” helyzetbe.

#### A betétszerszám kivétele (lásd a F ábrát)

- Forgassa el a (19) fogaskoszorús fúrótokmány hüvelyét a (21) tokmánykulccsal az óramutató járásával ellenkező irányba, amíg ki nem lehet venni a betétszerszámot.

## Porcsökkentés

Kerülje a porcsökkentő intézkedések nélküli munkavégzést. Az elektromos kéziszerszám alkalmazástól függően porcsökkentő tartozékokkal és porszívóval kombinálható.

Mindig használjon megfelelő légzésvédelmet. A feldolgozásra kerülő anyagokkal kapcsolatban tartsa be az adott országban érvényes előírásokat.

- ▶ **Gondoskodjon arról, hogy a munkahelyén ne gyűljen össze por.** A porok könnyen meggyulladhatnak.

**A porszívóval szemben támasztott követelmények**

Tömlő javasolt névleges átmérője	mm	<b>35</b>
Szükséges vákuum <sup>A)</sup>	mbar hPa	≥ <b>230</b> ≥ <b>230</b>
Szükséges áramlási sebesség <sup>A)</sup>	l/s m <sup>3</sup> /h	≥ <b>36</b> ≥ <b>129,6</b>
Ajánlott szűrőhatékonyság		M porosztály <sup>B)</sup>

A) Teljesítményérték az elektromos kéziszerszám porszívó-csatlakozásánál

B) IEC/EN 60335-2-69 szerint

Vegye figyelembe a porszívó használati útmutatóját. Szakítsa meg a munkát, ha a szívóteljesítmény csökken, és szüntesse meg az okot.

**Porelszívás a GDE 18V-12/GDE 12 készülékkel (lásd G ábra)**

Beton- és kőpor elszívására egy GDE 18V-12/GDE 12 készülékre (külön tartozék) van szükség.

Fa-, fém- és műanyagporok, valamint az egészségre káros porok (pl. azbeszt) elszívására ez az elszívórendszer nem alkalmas.

**Üzemeltetés****Üzembe helyezés****Az üzemmód beállítása**

Jelölje ki a **(13)** ütés-/forgáskikapcsolóval az elektromos kéziszerszám üzemmódját.

- Az üzemmódok közötti átkapcsoláshoz nyomja meg a **(12)** reteszélfeloldó gombot és forgassa el a **(13)** ütés-/forgáskikapcsolót a kívánt helyzetbe, amíg az jól hallhatóan bepattan a helyére.

**Figyelem:** Az üzemmódot csak kikapcsolt elektromos kéziszerszámon szabad átkapcsolni! Ellenkező esetben az elektromos kéziszerszám megrongálódhat.



Betonban vagy kőben végzett **Kalapácsos fúrás** helyzet



A fában, fémekben, kerámiában és műanyagokban ütés nélkül végzett **Fúráshoz** valamint **Csavarozáshoz** szükséges helyzet



A véső helyzetének beállítására szolgáló **Vario-Lock** helyzet ebben a helyzetben a **(13)** ütés-/forgáskikapcsoló nem pattan be.



**Vésési** helyzet

**A forgásirány beállítása**

A **(8)** forgásirány-átkapcsoló az elektromos kéziszerszám forgásirányának megváltoztatására szolgál. Ha a **(10)** be-/ki-

kapcsoló be van nyomva, akkor a forgásirányt nem lehet átkezelni.

**► A (8) forgásirány-átkapcsolót csak álló elektromos kéziszerszám esetén kapcsolja át.**

Az ütvefúráshoz, a fúráshoz és a véséshez a forgásirányt mindig jobbra forgásra kell beállítani.



**Jobbra forgás:** Fúráshoz és csavarok behajtásához tolja el ütőközéig balra a forgásirány-átkapcsolót **(8)**.



**Balra forgás:** Csavarok és anyák meglazításához, illetve kihajtásához tolja el ütőközéig jobbra a forgásirány-átkapcsolót **(8)**.

**Megjegyzés:** Ha forgásirány átkapcsoló a középső helyzetben áll, a be-/kikapcsoló reteszelve van.

**Be- és kikapcsolás**

- Az elektromos kéziszerszám **bekapcsolásához** nyomja meg a **(10)** be-/kikapcsolót.

A **(14)** munkahely megvilágító lámpa kissé vagy teljesen megnyomott **(10)** be-/kikapcsoló esetén világít és gondoskodik arról, hogy a munkaterület hátrányos külső megvilágítás esetén is megfelelően meg legyen világítva.

Az elektromos kéziszerszám legelső bekapcsolásakor némi késlekedés léphet fel, mivel az elektromos kéziszerszám elektronikájának először konfigurálnia kell magát.

Az elektromos kéziszerszám alacsony hőmérsékletek esetén csak bizonyos idő elteltével éri el a teljes kalapácsoló/ütő teljesítményét.

- Az elektromos kéziszerszám **kikapcsolásához** eressze el a **(10)** be-/kikapcsolót.

**A fordulatszám/ütésszám beállítása**

A bekapcsolt elektromos kéziszerszám fordulát-/ütésszámát annak megfelelően fokozatmentesen szabályozhatja, mennyire nyomja be a **(10)** be-/kikapcsolót.

A **(10)** be-/kikapcsolóra gyakorolt enyhe nyomás alacsony fordulát-/ütésszámot eredményez. Növekvő nyomás esetén a fordulatszám/ütésszám is növekszik.

**A véső helyzetének megváltoztatása (Vario-Lock)**

A vésőt **36** különböző helyzetben lehet reteszelni. Így mindig felveheti az optimális munkavégzési helyzetet.

- Tegye be a vésőt a szerszámbefogó egységbe.
- Forgassa el a **(13)** ütés-/forgásleállító kapcsolót a „Vario-Lock” helyzetbe.
- Forgassa a betétszerszámot a kívánt vésési helyzetbe.
- Fordítsa el a **(13)** ütés-/forgáskikapcsolót a „Vésés” helyzetbe. A szerszám befogó egység ezzel blokkolva van.
- A véséshez a forgásirányt jobbra forgásra kell beállítani.

**Munkavégzési tanácsok****A furatmélység beállítása (lásd a H ábrát)**

A mélységütközővel **(17)** be lehet állítani a kívánt **X** furatmélységet.

- Nyomja be a mélységütköző beállító gombját **(15)**, és helyezze bele a mélységütközőt a pótfogantyúba **(16)**. A mélységütköző **(17)** recézetének lefelé kell mutatnia.

- Tolja az SDS plus betétszerszámot ütközésig az SDS plus számbefogóba **(2)**. Ha mozgatható az SDS plus betétszámszám, az a fúrásmélység rossz beállításához vezethet.
- Húzza ki annyira a mélységi ütközőt, hogy a fúró csúcsa és a mélységi ütköző csúcsa közötti távolság megfeleljen a kívánt **X** furatmélységnek.

### Biztonsági kapcsoló

- ▶ **Ha a betétszámszám beszorul, vagy beékelődik, a fúróorsó meghajtása kikapcsolódik. Az ekkor fellépő erő miatt tartsa mindig mindkét kezével fogva az elektromos kéziszerszámot és biztos, szilárd alapon álljon.**
- ▶ **Ha a betétszámszám leblokkolt, azonnal kapcsolja ki az elektromos kéziszerszámot. Ha leblokkolt fúrószerszám mellett kapcsolja be a kéziszerszámot, igen magas reakciós nyomatokok lépnek fel.**

### Gyors lekapcsolás (KickBack Control)



A gyorskikapcsoló (KickBack Control) az elektromos kéziszerszám biztosabb irányítását teszi lehetővé és ezzel a KickBack Control nélküli elektromos kéziszerszámokkal összehasonlítva megnöveli a felhasználót védő berendezések hatékonyságát. Az elektromos kéziszerszámnak a fúrótengegy körüli hirtelen és váratlan elfordulása esetén az elektromos kéziszerszám lekapcsol.

- Az **ismételt üzembe helyezéshez** engedje el, majd ismét nyomja be a **(10)** be-/kikapcsolót.

A gyors lekapcsolást az elektromos kéziszerszámon villogó **(14)** munkalámpa jelzi.

### Rezgéscsillapítás



A beépített rezgéscsillapítás csökkenti a munka során fellépő rezgéseket.

- ▶ **Ha a csillapító elem megrongálódott, ne használja tovább az elektromos kéziszerszámot.**

### A csavarozóbitek behelyezése (lásd a I ábrát)

- ▶ **Az elektromos kéziszerszámot csak kikapcsolt állapotban tegye fel az anyacsavarra / csavarra.** A forgó betétszámszámok lecsúszhatnak.

A csavarozóbitek használatához egy SDS plus befogószárral ellátott univerzális tartóra **(22)** van szükség.

- Tisztítsa meg és kissé zsírozza be a befogószár bedugásra kerülő végét.
- Tegye be forgatva az univerzális tartót a számszámbe fogó egységbe, amíg az magától reteszelésre nem kerül.
- Húzza meg az univerzális tartót és ellenőrizze így a megfelelő reteszelést.
- Tegyen bele egy csavarozóbítet az univerzális tartóba. Mindig csak a csavarfejhez illő csavarozóbíteket használjon.
- Az univerzális tartó kivételéhez tolja hátra a reteszelő hüvelyt **(4)** és vegye ki az univerzális tartót **(22)** a számszámbe fogó egységből.

### A leesés elleni védőeszköz rögzítése (lásd az ábrát J)

**Megjegyzés:** Az elektromos kéziszerszámnak a leesés elleni biztosítására egy a rendszer súlyának megfelelő **(24)** leesés

elleni védőeszközt kell használni. Mindenképpen vegye figyelembe az elektromos kéziszerszámon a **(23)** megengedett rögzítési tartományt.

Leesés elleni védőeszközként lehetőleg egy horgonycsomóval rögzített hevederhurkot vagy egy zuhanáscsillapítóval ellátott leesés elleni védőeszközt használjon.

A **(24)** leesés elleni védőeszköz rögzítéséhez okvetlenül vegye figyelembe a hozzávaló használati utasítást.

- ▶ **A leesés elleni védőeszköz ellenkező oldalát mindenképpen egy stabil szerkezethez (például egy épülethez vagy egy állványhoz) és sohasem magához a felhasználóhoz rögzítse.**
- ▶ **A leesés elleni védőeszköznek szabadon kell mozognia és azt kizárólag a rögzített rögzítési ponthoz **(25)** és kizárólag a megengedett rögzítési tartományban **(23)** szabad az elektromos kéziszerszámmal rögzíteni. Válassza úgy ki a rögzített rögzítési pontot **(25)**, hogy az elektromos kéziszerszám egy leesés esetén szabadon beleeshessen a leesés elleni védőeszközbe anélkül, hogy rátekeredne a felhasználóra vagy más módon veszélyeztetné a felhasználót.**
- ▶ **Soha ne használja a leesés elleni védőeszközt porszívóval GDE 18V-12 ellátott elektromos kéziszerszámmal.**

## Karbantartás és szerviz

### Karbantartás és tisztítás

- ▶ **Minden elektromos kéziszerszámon végzett munka előtt (pl. karbantartás, számszámcsere stb.) vegye ki az akkumulátort az elektromos kéziszerszámból.** Ellenkező esetben a be-/kikapcsoló véletlen megérintésekor bekapcsolódó készülék sérüléseket okozhat.
- ▶ **Tartsa mindig tisztán az elektromos kéziszerszámot és annak szellőzőnyílásait, hogy jól és biztonságosan dolgozhasson.**
- ▶ **Ha egy porvédő sapka megrongálódott, azt azonnal ki kell cserélni. Azt javasoljuk, hogy a csere végrehajtásával bizonnyon meg egy Vevőszolgálatot.**
- Minden használat után tisztítsa meg a **(2)** számszámbe fogó egységet.

### Vevőszolgálat és alkalmazási tanácsadás

#### Magyarország

Tel.: +36 1 879 8502

Ha kérdései vannak vagy pótalkatrészeket szeretne rendelni, okvetlenül adja meg a termék típusabláján található 10-jegyű cikkszámot.

#### Eltávolítás

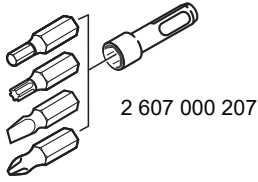
Az elektromos kéziszerszámokat, az akkumulátorokat, a tartozékokat és a csomagolást a környezetvédelmi szempontoknak megfelelően kell újrafelhasználásra előkészíteni.



Ne dobja ki az elektromos kéziszerszámokat és az akkumulátorokat/elemeket a háztartási szemétkébe!

**Csak az EU-tagországok számára:**

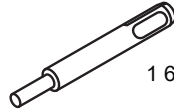
A már nem használható elektromos és elektronikus készülékeket és a használt akkumulátorokat/elemeket külön kell gyűjteni és környezetbarát módon kell ártalmatlanítani. Használja az erre szolgáló gyűjtőrendszereket. A helytelen ártalmatlanítás káros lehet a környezetre és az egészségre a benne lévő veszélyes anyagok miatt.



2 607 000 207

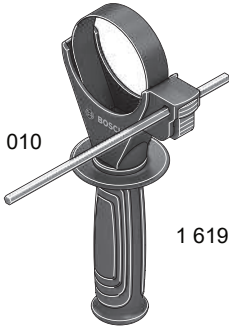


2 608 002 021

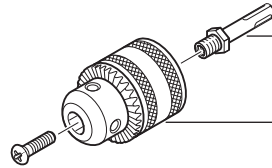


1 618 600 007

1 613 001 010



1 619 P16 971

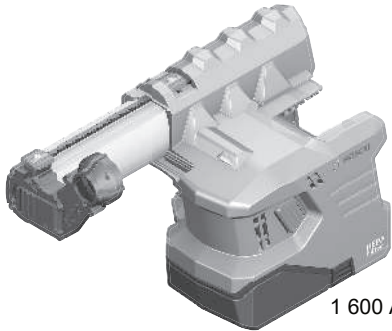


1 617 000 132  
SDS plus

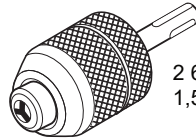
1 608 571 062  
1,5 - 13 mm



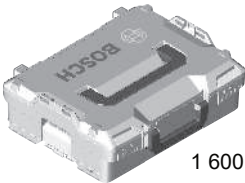
1 607 950 045



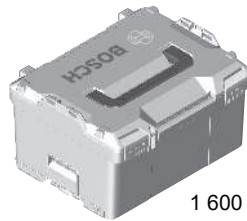
1 600 A02 8H6



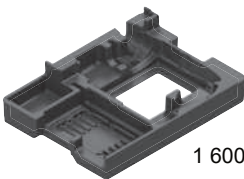
2 608 572 227  
1,5 - 13 mm



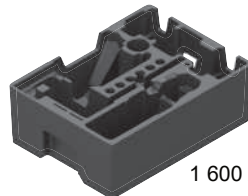
1 600 A01 2G0



1 600 A01 2G2



1 600 A02 NS7



1 600 A02 NS8

# Legal Information and Licenses

## Copyright (c) 2015, Infineon Technologies AG

All rights reserved.

Redistribution and use in source and binary forms, with or without modification, are permitted provided that the following conditions are met:

- Redistributions of source code must retain the above copyright notice, this list of conditions and the following disclaimer.
- Redistributions in binary form must reproduce the above copyright notice, this list of conditions and the following disclaimer in the documentation and/or other materials provided with the distribution.
- Neither the name of the copyright holders nor the names of its contributors may be used to endorse or promote products derived from this software without specific prior written permission.

THIS SOFTWARE IS PROVIDED BY THE COPYRIGHT HOLDERS AND CONTRIBUTORS "AS IS" AND ANY EXPRESS OR IMPLIED WARRANTIES, INCLUDING, BUT NOT LIMITED TO, THE IMPLIED WARRANTIES OF MERCHANTABILITY AND FITNESS FOR A PARTICULAR PURPOSE ARE DISCLAIMED. IN NO EVENT SHALL THE COPYRIGHT HOLDER OR CONTRIBUTORS BE LIABLE FOR ANY DIRECT, INDIRECT, INCIDENTAL, SPECIAL, EXEMPLARY, OR CONSEQUENTIAL DAMAGES (INCLUDING, BUT NOT LIMITED TO, PROCUREMENT OF SUBSTITUTE GOODS OR SERVICES; LOSS OF USE, DATA, OR PROFITS; OR BUSINESS INTERRUPTION) HOWEVER CAUSED AND ON ANY THEORY OF LIABILITY, WHETHER IN CONTRACT, STRICT LIABILITY, OR TORT (INCLUDING NEGLIGENCE OR OTHERWISE) ARISING IN ANY WAY OUT OF THE USE OF THIS SOFTWARE, EVEN IF ADVISED OF THE POSSIBILITY OF SUCH DAMAGE.

## Warranty Disclaimer

This product contains Open Source Software components which underly Open Source Software Licenses. Please note that Open Source Licenses contain disclaimer clauses. The text of the Open Source Licenses that apply are included in this manual under "Legal Information and Licenses".

Servicekontakte  
Service Contacts  
Contacts de Service  
Contactos de Servicio



<https://www.bosch-pt.com/serviceaddresses>

Garantiebedingungen  
Guarantee Conditions  
Conditions de Garantie  
Condiciones de Garantía



<https://www.bosch-pt.com/guarantee/202601>